

# TECHNISCHES DATENBLATT UNTERDRUCKÜBERWACHUNG



## LEDA Unterdruck-Controller (LUC) 2

### Artikelnummer: LELUC02

#### Lieferumfang:

- Anzeige- und Messeinheit LUC 2, verwendbar für Auf- und Unterputzmontage
- Schalteinheit (vorzugsweise für Verteilerkasten)
- Datenbusleitung 15 m (Verbindung zwischen Anzeige-/Messeinheit und Schalteinheit)
- Abgastemperaturfühler mit 5 m Anschlussleitung
- Unterdruckmessschlauch aus Silikon, 5 m Länge,  $\varnothing$  7 mm außen
- Leerrohr 5 m,  $\varnothing$  20 mm
- Druckmessadapter mit Befestigungsschrauben und Dichtungsfilz (ausreichend für Kaminanlage)

#### Zubehöroptionen:

- Wichtige Empfehlung in Verbindung mit Kaminofen: Rosette  $\varnothing$  150mm in Graphit (Art.-Nr. LELUCADP150041) oder in Titan (Art.-Nr. LELUCADP150047.) Andere Durchmesser auf Anfrage.
- Druckmessschlauch aus Silikon, 10m Länge,  $\varnothing$  7mm außen (Art.-Nr. LELUCDMS10)
- Weitere Datenbusleitung 15m (Verbindung zwischen Anzeige-/Messeinheit und Schalteinheit) (Art.-Nr. LELUCBL15)
- Baugruppe Rückfallverzögerung (Art.-Nr. LELUCRFV)

#### Technische Beschreibung und Verkaufshinweise:

Der LEDA LUC vergleicht den Unterdruck (Zug) im Rauchrohr mit dem Unterdruck im Aufstellraum. Wenn der Schornsteinzug nicht mindestens 4 Pascal stärker ist, als der Unterdruck, den die Lüftungsanlage im Aufstellraum erzeugt, wird die Lüftungsanlage abgeschaltet. Damit ist sichergestellt, dass Rauchgase nicht in den Aufstellraum austreten können.

#### Der LUC bietet die folgenden Vorteile:

- Touch-Display mit ständiger Anzeige von Differenzdruck (Verhältnis Schornsteinzug zu Unterdruck im Raum), Abgastemperatur und Betriebszustand (Lüftungsanlage Ein, Aus usw.)
- Kein Zusatzgerät für das Einstellen und Auslesen der Daten erforderlich
- Auf- und Unterputzmontage (bei Aufputz müssen Löcher in das Gehäuse gebohrt werden, ansonsten gleich, d.h. kein Sonderartikel).

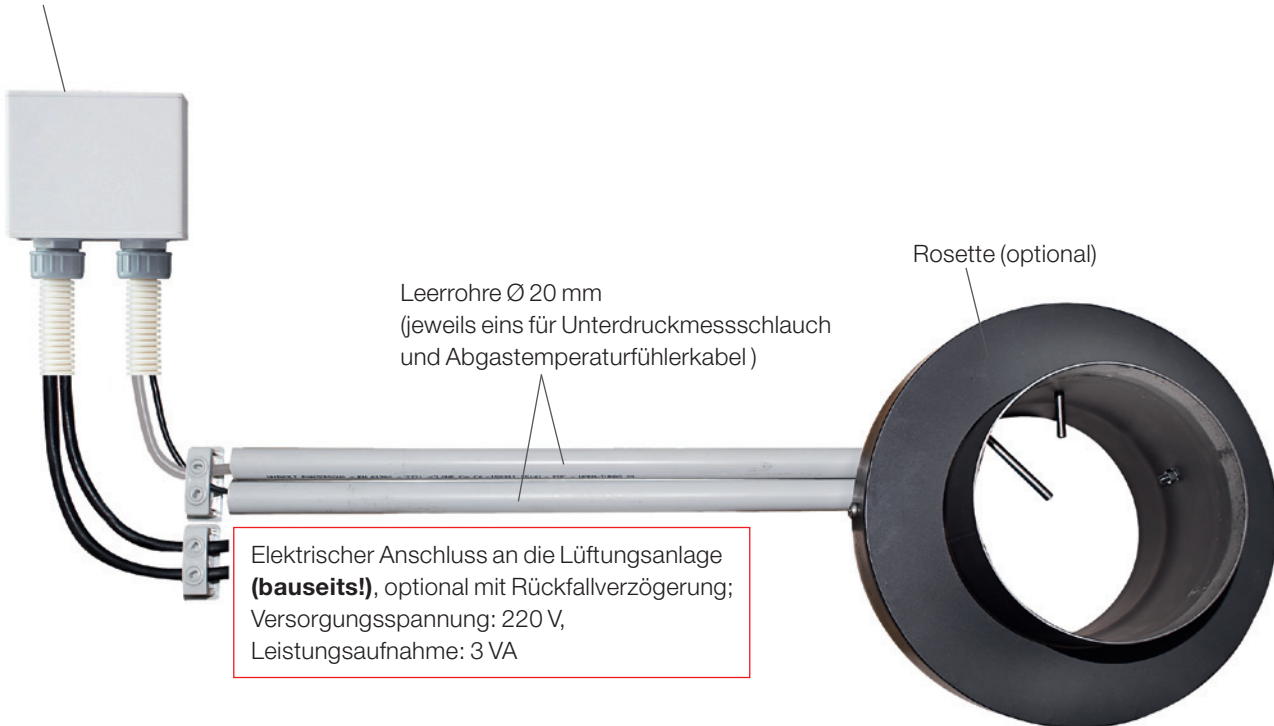
Die optional erhältliche Rückfallverzögerung ist eine elektronische Baugruppe, welche die Stromzufuhr zur Lüftungsanlage während des Selbsttests des LUC (alle 24h, 15-25s) aufrecht erhält. In manchen Lüftungsanlagen gehen ohne diese Rückfallverzögerung sonst jedes Mal die Benutzereinstellungen verloren.

**Der Elektroanschluss erfolgt stets bauseits** durch einen zugelassenen Elektroinstallateur. Bei Aufträgen mit Montage kann Hark nach Absprache lediglich die Messleistungsanschlüsse am Rauchrohr vornehmen. Die Leerrohre für Druckmessschlauch und Abgastemperaturfühler (zwischen Unterdruckwächter und Rauchrohr) sind jedoch **bauseits vor Montage** zu verlegen.

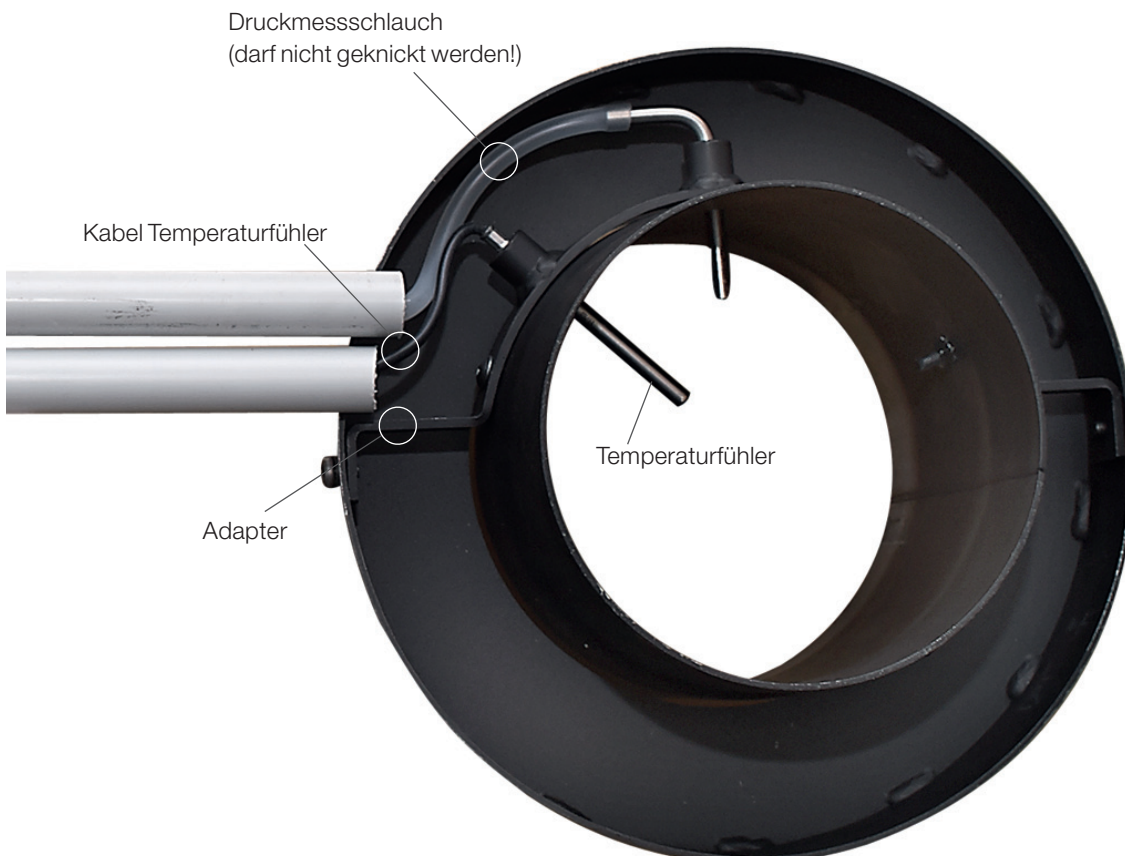
Ausführliche Anleitungen finden Sie unter: [http://www.leda.de/ledacmsde.nsf/produkte/luc\\_download.html#content](http://www.leda.de/ledacmsde.nsf/produkte/luc_download.html#content)

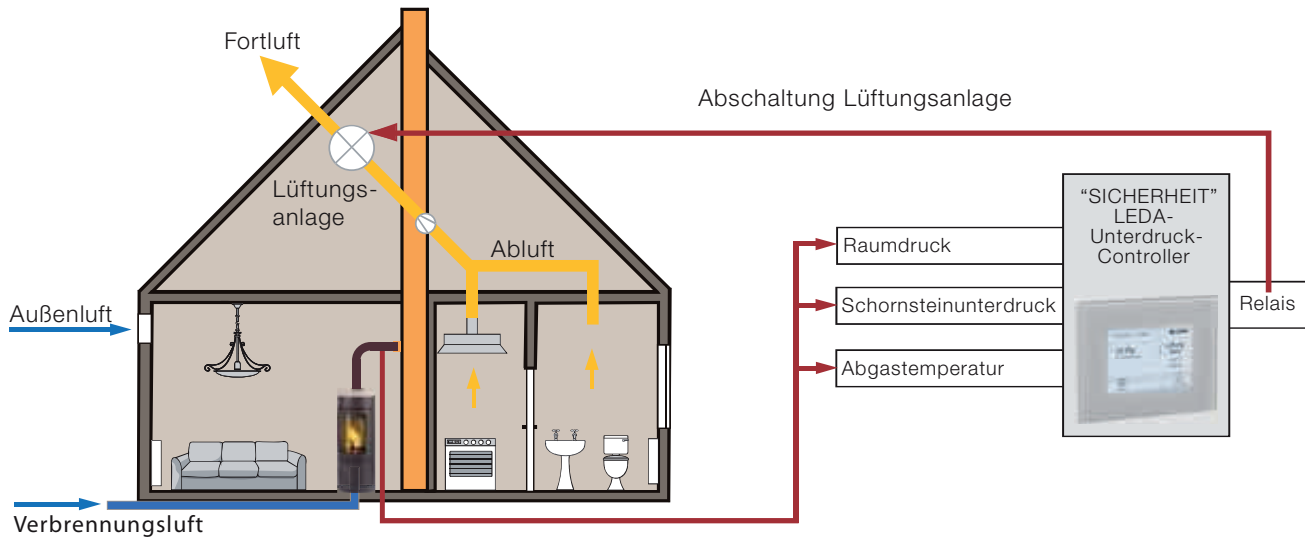
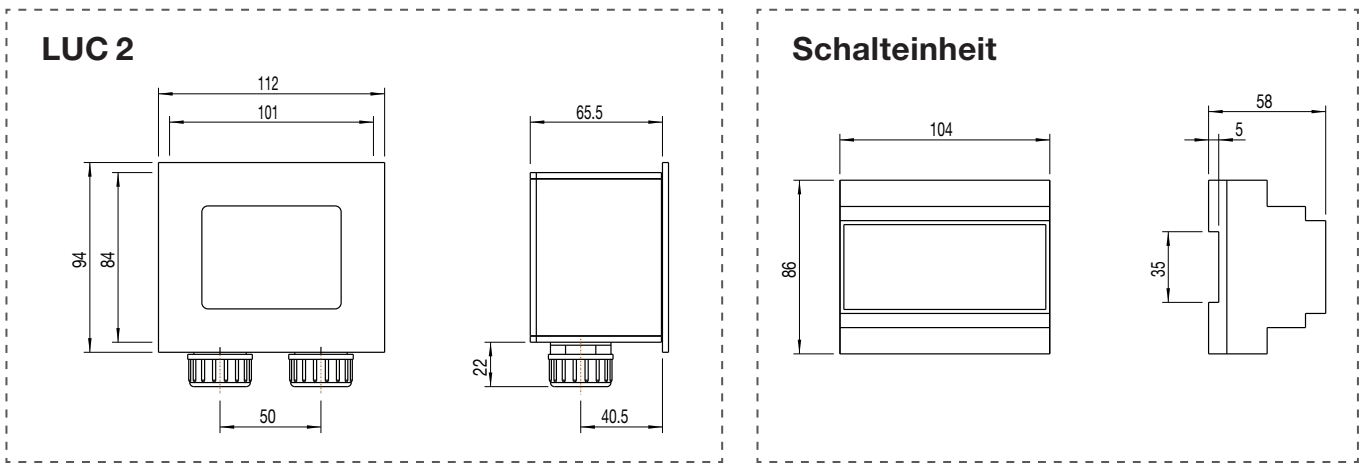
## Anschlussbeispiel (Prinzipdarstellung)

LUC 2 (Rückansicht)



### Rückansicht der Rosette, nur zur Veranschaulichung der Anschlüsse!





## Leda-Unterdruck-Controller (LUC) Vorbereitende Montagehinweise (Beispiel Kaminofen)

Der LUC kann Auf- oder Unterputz in der Nähe der Feuerstätte montiert werden. Die Umgebungstemperatur an der Steuereinheit darf 50°C nicht überschreiten. Bei Unterputzmontage sind der Unterdruckschlauch und der Temperaturfühler einzeln in je einem geeigneten Leerrohr ( $\varnothing$  min. 16 mm) zu verlegen.

Die Leerrohre sollen unmittelbar oberhalb der Rauchrohrmitte in einem Abstand von 35 - 40 mm neben dem Rauchrohr enden. Das Kabel des Temperaturfühlers und der Unterdruckschlauch dürfen nicht direkt am Rauchrohr anliegen. Der Unterdruckschlauch darf nicht geknickt oder gequetscht werden. Bei Aufputzmontage sind seitlich zwei Bohrungen für die Messleitung in die Rosette einzubringen. Die Rosette (Adapterset) ist beim Anschluss an einem Kaminofen vorteilhaft, in einer Kamin- oder Kachelofenverkleidung jedoch nicht erforderlich.

- A** Die Leerrohre enden Unterputz innerhalb des Bereiches der Rosette und haben zum Rauchrohr einen Abstand von 35 bis 40mm.

